

その他出展に関する注意事項

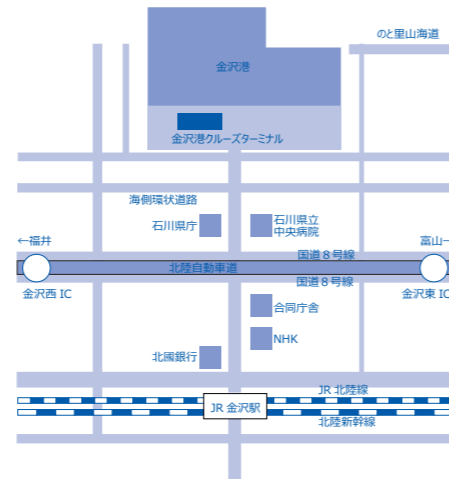
- ①責任者の常駐
 - ・出展小間には必ず責任者が常駐し責任を持って管理運営に努めてください。
- ②コロナ感染症拡大防止対策
 - ・会場では手指消毒液の設置や自動体温計測器の設置を行っていますが出展者においても手指消毒の実施マスクの着用を行ってください。
- ③苦情および補償
 - ・出展に関する苦情および補償はすべて出展社の責任となります。
- ④事件・事故・けが・火災等
 - ・小間内において発生した事件・事故・けが・火災等事案に関してはすべて出展社が責任を負うものとします。
- ⑤出展小間の利用
 - ・自社小間以外での展示・PR・販売等は行えません。
- ⑦販売における許可申請
 - ・出展物等の販売は予め事務局の許可を受けてください。
- ⑧出展物・小間内の管理及び販売に関して
 - ・事務局では会場全体の管理は行いますが小間内の管理、展示物、商品の管理は出展社にて行ってください。また、盗難、天災、火災等不可抗力による損害は主催者では責任を負いませんので、出展者にて保険等への加入を行い、万全を期してください。
- ⑨危険物の取扱
 - ・小間内において消防法で定める危険物（高圧ガス・液化ガス等）を持ち込むことはできません。
- ⑩実演
 - ・出展社が小間内において実演などを行うのは自由ですが主催者で会場の管理上支障が生じる、また危険と判断した場合は制限または中止をお願いする場合があります。
- ⑪荷物の送付・返送
 - ・展示品その他機材などを送付・返送する場合は出展社にて配送業者の手配を行い、会場での受取りは必ず出展社にて行ってください。事務局およびクルーズターミナルではお受取りできません。
- ⑫搬入出について
 - ・出展小間まで台車または手運びにて搬入出ください。
- ⑬ゴミの処分
 - ・ゴミはすべて出展社にて持ち帰ってください。また搬入搬出、設営撤去時に発生した残材ゴミ必ず出展者で処分願います。
- ⑭油類・火気の使用
 - ・屋内出展小間においては裸火・油類を使用はできません。
- ⑮小間以外でのポスター・張り紙の禁止
 - ・出展小間以外での看板の設置・ポスター・張り紙等掲示物の掲出を禁止します。

会場：金沢港クルーズターミナル



〒920-0332 石川県金沢市無量寺町165

- JR 金沢駅 金沢港口より 車で約 15 分
- 北陸自動車道 金沢西 IC より 車で約 15 分
金沢東 IC より 車で約 15 分
- 北陸鉄道バス 金沢駅金沢港口 6 番のりばより約 20 分



開催までのスケジュール

出展申込受付開始	出展申込受付締切	出展料支払期限	出展詳細資料配布	各種届出提出期限
8月下旬	9月30日(金)	10月7日(金)	10月初旬	10月26日(水)

お申込先

いしかわサインビジネスショー 2022 事務局 <https://ishikoukyo.jp/>
石川県屋外広告業協同組合 〒920-0853 石川県金沢市本町 2-7-1 越田ビル 3F
 TEL:076-222-6223 e-mail:ishiko@sage.ocn.ne.jp

各種お問合せ 事務局代行 株式会社シ・ピ・エル
 TEL:076-275-8111 e-mail: info@cpl-ishikawa.co.jp

担当：林、堂口

サインがつなぐ 街づくり、人づくり



出展のご案内

2022年 11月15日(火)-16日(水)
 10:00~17:00
 (16日は16:00まで)

金沢港クルーズターミナル

北陸初！サイン業界が開催する展示会

- ◎主催：石川県屋外広告業協同組合
- ◎後援：石川県、金沢市、(一社)日本屋外広告業団体連合会
 (予定) 富山県屋外広告美術協同組合、福井県屋外広告美術協同組合
 石川県屋外広告士会、石川県ディスプレイ業協同組合、
 石川県ビジュアルデザイン協会
 (株)北國新聞社、北陸放送(株)、(株)北陸工業新聞社
- ◎協賛：関連企業各社

2023年6月1日~3日

第65回日広連全国大会 in 北陸・石川 2023

が石川県で開催されます



石川県屋外広告業協同組合

<https://ishikoukyo.jp/>

開催概要

- ◎ 名 称：いしかわ サインビジネスショー Ishikawa Sign Business Show 2022
- ◎ 開催日時：2022年11月15日(火)～16日(水) 10:00～17:00(16日は16:00まで)
- ◎ 開催場所：金沢港クルーズターミナル 1階 CIQエリア・待合エリア・ターミナル前広場
- ◎ 主 催：石川県屋外広告業協同組合
- ◎ 後 援：石川県、金沢市、(一社)日本屋外広告業団体連合会
(予定) 富山県屋外広告美術協同組合、福井県屋外広告美術協同組合、石川県屋外広告士会、石川県ディスプレイ業協同組合
(株)北國新聞社、北陸放送(株)、(株)北陸工業新聞社
- ◎ 協 賛：関連企業各社
- ◎ 目標来場者数：3,000人

【来場業種】

- 業界関係・・・サイン・看板業、ディスプレイ業、建築業、建築設計業、デザイン業、広告業等
- 商業関係・・・流通・小売業、飲食業、サービス業、不動産業等
- 団体関係・・・商工会・商工会議所会員、商店街振興会等
- 行政関係・・・官公庁・自治体
- 教育関係・・・美術系 大学・工業高校・専門学校等

出展要項

◎開催趣旨

本事業の開催は新型コロナウイルス感染症拡大にともない、業界を取り巻く環境にも大きな変化が訪れました。そこで業界として新たなビジネスチャンスの拡大を図り将来のサイン業界の姿を描くためアフターコロナの社会における需要拡大を目指し、これまでのBtoBはもちろんのこと、これからはBtoCも視野に入れ、業界自身のPRや新規の事業展開を行うとともに企業や団体、一般においてサインの持つ魅力やメッセージを届け、感心と理解を高めるものです。また、クライアントや設計、デザイン、建築関係者にサインの技術や各種規制などの周知を行い、美しい街づくりへと業界と行政が一丸となって取り組んでいける機会創出の場とします。業界展示会としては北陸初開催となります。

◎出展対象

- 出力関係・・・インクジェットプリンター、レーザープリンター、3Dプリンター、インクジェットメディア、インク等
- シート関係・・・マーキングフィルム、ラミネートフィルム、カッティングシート等
- 照明・電気関係・・・LED、各種照明器具、導光板等
- サイネージ関係・・・デジタルサイネージ等
- 販促ツール関係・・・のぼり、横断幕、懸垂幕、旗、SPツール等
- 製作加工関係・・・フォント・デザイン・設計システムソフト、各種加工機、加工文字(チャンネル・切文字)等
- 資材・工具関係・・・サイン、建築、内装、ディスプレイの各種資材、工具全般
- 看板製作会社・・・サインの設計・デザイン・製作施工等
- ディスプレイ関係・・・ディスプレイ資材、機器等

出展社・関係者によるプレゼンテーションステージ・ワークショップ

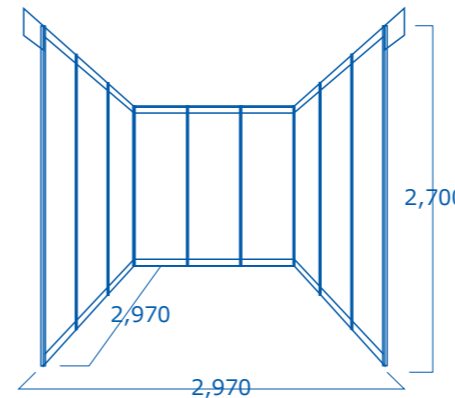
出展社の皆さんの製品PRを行える機会として、プレゼンテーションステージを会場に準備いたします。詳細は出展社説明会にてお知らせします。この機会に来場者へのPRを行ってください。使用料は無料ですがプレゼンにかかる費用は出展社でご負担ください。音響・映像の機材およびオペレーターは事務局で準備します。PCはお持ち込みください。時間は概ね準備・撤収を含めて50分でご検討ください。また、会場内にワークショップスペースを用意します。組合にて一部ワークショップを開催しますが、その他出展社においてワークショップを開きたい場合はご相談ください。

出展料 / 小間の形状

ブース出展料：標準小間(基礎小間料金) 1小間 **¥100,000(税別)** (電気使用料・装飾費等は別途)

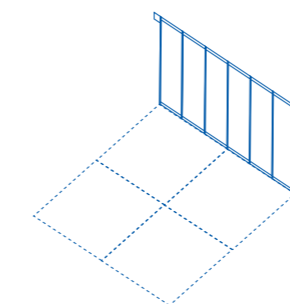
※石広協組員及び賛助会員は 1小間 **¥90,000(税別)** (電気使用料・装飾費等は別途)

- 出展料に含まれるもの：①新聞広告北國新聞当日広告に出展者名一覧に記載
②小間使用料 1小間 (W2970mm X D2970mm X H2700mm)
(H2700三方壁面、共通社名看板) 島小間はスペース渡し
④当日パンフレット出店者名一覧に記載



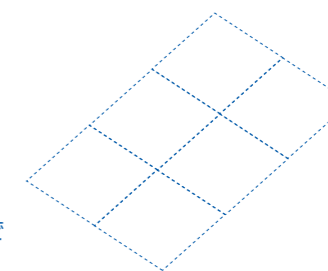
◎標準小間 単列壁面小間

- 1小間サイズ：W2970mm X D2970mm X H2700mm
- 3方壁面(角小間は2方壁面) オクタラム・システムパネル(白)仕様
- 統一社名サイン設置
- ※会場床面(コンクリート/塩ビタイル敷き)
- ※出展社負担：小間装飾、電気工事、電気使用料、各種サイン各種備品、映像装置、照明、その他小間に関わるすべて
- ※装飾の高さ規制 単列壁面小間は H2700mmまで



◎複列小間 1面壁面

- 4小間の場合 3方通路 壁面1面
- 壁面はオクタラム・システムパネル(白)
- 統一社名サイン設置
- ※装飾の高さ規制 4小間の壁面小間は壁面より1000mmセットバックでH3600mmまで



◎複列小間 島小間

- 6小間異常の場合 4方通路
- スペース小間渡し
- ※装飾の高さ規制 島小間は小間スペース全体でH3600mmまで

出展規約

- ① 出 展 内 容： 本展示会の開催趣旨にふさわしい内容とし、公序良俗に反するものは禁止します。
- ② 権 利 譲 渡： 出展社は与えられたブースの権利を第三者に譲渡してはならない。
- ③ 出 展 の 申 込： 出展の申込は別途申込書にて令和4年9月30日(金)までにお申込みください。
- ④ 出展料の支払い： 出展料は令和4年10月7日(金)までに所定の口座にお振込みください。出展申込書受理後事務局より請求書を発行いたします。出展申込の取消と変更小間数の取消、変更については、令和4年10月8日以降より、キャンセル費用(出展料の100%)が必要となります。
- ⑤ 開 催 の 中 止： イベントの中止・中断など主催者は天災、地震、コロナ感染拡大その他不可抗力の原因により本イベントを中止又は中断することがあります。この場合主催者は支払うべき経費を支払った後、残金があった場合には出展社が既に支払った出展料に応じて残金を出展者に払い戻します。ただし、中止・中断によって生じた出展社及び関係者の損害は補償しません。
- ⑥ 小 間 の 割 当： 小間の割当配置については、出展内容・会場全般の構成を考慮し事務局が行いますので予めご了承ください。割当小間の全部または一部を第三者に譲渡・貸与もしくは出展社相互間において交換することはできません。事務局は会場管理者・消防署による指導・命令があった場合にはその会場レイアウトを変更できるものとします。
- ⑦ 規 約 等 の 変 更： 主催者は、この規約を一部変更することがあります。変更した場合は速やかに出展社ならびに関係者にお知らせします。